

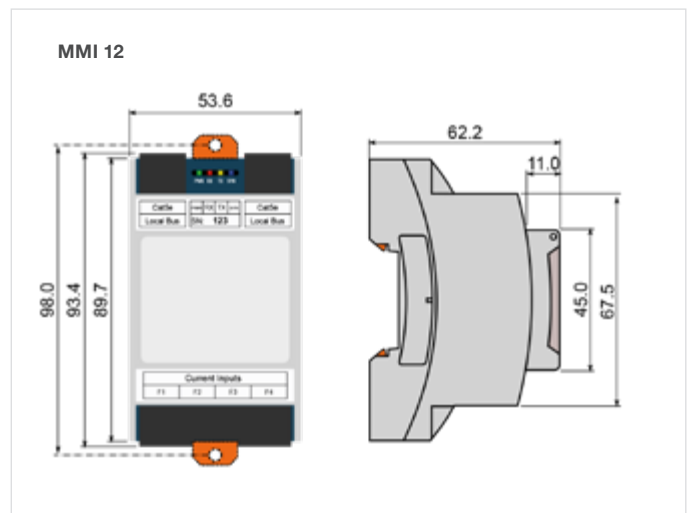
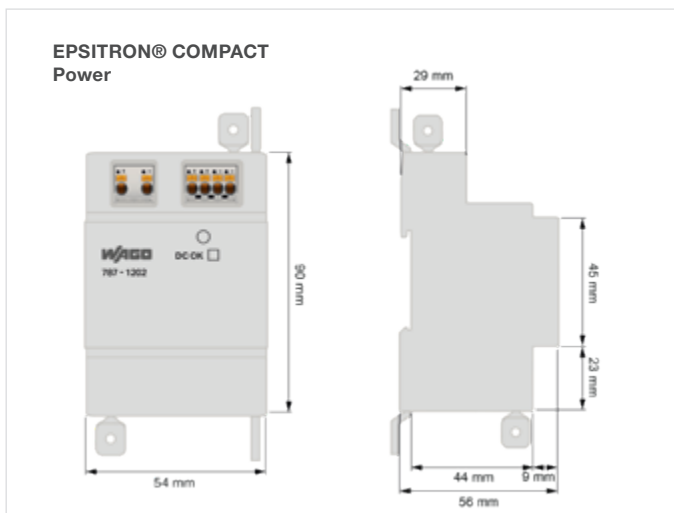
Technische Spezifikationen MMI 12

Specifications of MMI 12

MMI 12		
Kommunikation <i>Communication</i>	Schnittstellen <i>Interfaces</i>	Local Bus
	Kommunikationsprotokolle <i>Communication protocols</i>	Interner Bus <i>Internal Bus</i>
Elektrischer Anschluss <i>Mains connection</i>	Versorgungsspannung <i>Supply voltage</i>	Versorgung über Local Bus <i>Supply via Local Bus</i>
	Leistungsaufnahme <i>Power consumption</i>	1,5 W <i>1.5 W</i>
	Überspannungskategorie <i>Overvoltage category</i>	Abhängig vom verwendeten Stromwandler <i>Depending on current transformer used</i>
	Stromwandler <i>Current transformers</i>	12 x 333 mV
	Überlast Strom <i>Overload current</i>	Permanent: 666 mV AC/Spitzenüberlast für max. 1 Sec.: 3,33 V AC <i>Permanent: 666 mV AC/peak overload for max. 1 sec.: 3.33 V AC</i>
	Eingangsimpedanz Strom <i>Input impedance current</i>	30 kOhm
	Eingangsbürde Strom <i>Input load current</i>	< 5 µVA
	Abtastrate <i>Sampling rate</i>	6,4 kHz <i>6.4 kHz</i>
Mechanische Eigenschaften <i>Mechanical properties</i>	Temperaturbereich Betrieb <i>Temperature range during operation</i>	-25 ... 60 °C bei < 95 % rel. Luftfeuchte <i>-25 ... 60 °C at < 95% humidity</i>
	Temperaturbereich Lager <i>Temperature range during storage</i>	-40 ... 80 °C bei < 95 % rel. Luftfeuchte <i>-40 ... 80 °C at < 95% humidity</i>
	Schutzart Front/Gesamt <i>Degree of protection at front/rear face</i>	IP 40/IP 20
	Abmessung BxHxT <i>Dimensions W x H x D</i>	54x94x61 mm
	Gewicht <i>Weight</i>	0,1 kg <i>0.1 kg</i>

Maßbild EPSITRON COMPACT Power und MMI 12

Dimensional drawing of EPSITRON COMPACT Power and MMI 12



Technische Spezifikation – EPSITRON® COMPACT Power Specifications – EPSITRON® COMPACT Power

Eingang <i>Input</i>	
Eingangsspannung AC <i>Input voltage AC</i>	100 ... 240 V
Eingangsspannung DC <i>Input voltage DC</i>	120 ... 372 V
Eingangsspannungsderating <i>Input voltage derating</i>	< 100 V AC: I _a max.: 1A
Frequenz <i>Frequency</i>	44 ... 66 Hz
Eingangsstrom I _e <i>Input current I_e</i>	0,5A (230 V AC), 0,7A (110 V AC) 0.5A (230 V AC), 0.7A (110 V AC)
Ableitstrom <i>Leakage current</i>	1 mA typ.
Einschaltstrom <i>Inrush current</i>	< 30A, NTC
Netzausfallüberbrückung <i>Grid failure backup</i>	> 80 ms (230 V AC) > 10 ms (110 V AC)
Ausgang <i>Output</i>	
Ausgangsspannung U _a Nenn <i>Output voltage U_a Rated</i>	24 V DC (SELV)
Ausgangsspannungsbereich <i>Output voltage range</i>	22,8 ... 26,4 V DC einstellbar 22.8 ... 26.4 V DC adjustable
Ausgangsstrom I _a <i>Output current I_a</i>	1,3A bei 24 V DC Max. 0,9A bei beliebiger Einbaulage 1.3 A at 24 V DC Max. 0.9 A irrespective of installation position
Voreinstellung <i>Presets</i>	24 V DC
Regelabweichung <i>Deviation</i>	2 % 2%
Restwelligkeit <i>Residual ripple</i>	< 100 mV (Spitze-Spitze) bei 20 MHz < 100 mV (peak-peak) at 20 MHz
Strombegrenzung <i>Current limitation</i>	1,1 x 1A typ. 1.1 x 1A typ.
Verhalten bei Überlast <i>Overload behavior</i>	Konstantstrom Permanent current
Betriebsanzeige <i>Operation indicator</i>	LED grün (U _a) LED green (U _a)
Wirkungsgrad/Verlustleistung <i>Efficiency/dissipation</i>	
Wirkungsgrad <i>Efficiency</i>	82 % typ. 82% typ.
Verlustleistung PV <i>Power dissipation PV</i>	2,6 W (230 V AC, Leerlauf) 7,0 W (230 V AC, Nennlast) 2.6 W (230 V AC, idle) 7.0 W (230 V AC, rated load)
Max. Verlustleistung PV <i>Max. power dissipation PV</i>	7,3 W typ. (100 V AC/24 V DC, 1,3A) 7.3 W typ. (100 V AC/24 V DC, 1.3A)
Absicherung <i>Protection</i>	
Interne Sicherung <i>Internal protection</i>	T 2A/250 V

Absicherung <i>Protection</i>	
Empfohlene Vorsicherung <i>Recommended input protection</i>	Leitungsschutzschalter 10A, 16A, Charakteristik B oder C; für DC Eingangsspannung ist eine externe DC Sicherung erforderlich <i>Circuit breaker 10 A, 16 A, characteristic B or C; DC input voltage requires external DC protection</i>
Umgebungsbedingungen <i>Ambient conditions</i>	
Umgebungstemperatur <i>Ambient temperature</i>	-25 ... 60 °C (UL: -25 ... 55 °C) Anlauf bei -40 °C typgeprüft <i>-25 ... 60 °C (UL: -25 ... 55 °C) start-up type-approved at -40 °C</i>
Lagertemperatur <i>Storage temperature</i>	-25 ... 80 °C
Relative Luftfeuchte <i>Humidity</i>	5 ... 96 % (keine Betauung zulässig) <i>5 ... 96% (non-condensing)</i>
Derating <i>Derating</i>	-3%/K (>45 °C) <i>-3%/K (>45 °C)</i>
Verschmutzungsgrad <i>Pollution degree</i>	2 (gemäß EN 60721) <i>2 (acc. to EN 60721)</i>
Klimaklasse <i>Climate class</i>	3K3 (gemäß EN 60721) <i>3K3 (acc. to EN 60721)</i>
Sicherheit und Schutz <i>Safety and protection</i>	
Gehäuse <i>Enclosure</i>	Kunststoff, lichtgrau, Brennbarkeitsklasse V0 gem UL94 <i>Plastic, light gray, flammability grade V0 acc. to UL94</i>
Prüfspannung Pri.-Sek. <i>Testing voltage prim.-sec.</i>	4,2 kV DC <i>4.2 kV DC</i>
Schutzklasse <i>Protection class</i>	Vorbereitet für Schutzklasse II <i>Prepared for protection class II</i>
Schutzart <i>Degree of protection</i>	IP20 gemäß EN 60529 <i>IP20 acc. to EN 60529</i>
Überspannungsschutz <i>Surge protection</i>	< 40 V DC (im Fehlerfall) <i>< 40 V DC (in case of failure)</i>
Kurzschlussfest <i>Short-circuit resistance</i>	ja <i>yes</i>
Leerlaufstest <i>Idle test</i>	ja <i>yes</i>
Rückspeisungsfestigkeit <i>Reverse-feed resistance</i>	max. 30 V DC
Parallelschaltbar <i>Parallel mode capability</i>	ja <i>yes</i>
Reihenschaltbar <i>Serial mode capability</i>	ja <i>yes</i>
MTBF	50.0000 h
Anschluss und Befestigung <i>Connection and mounting</i>	
Anschlusstechnik <i>Terminal connection</i>	Eingang/Ausgang: WAGO-Ser. 740 <i>Input/output: WAGO ser. 740</i>
Querschnitte <i>Cross-sections</i>	Eingang/Ausgang: 0,08 ... 2,5 mm ² /AWG 25 ... 12 <i>Input/output: 0.08 ... 2.5 mm²/AWG 25 ... 12</i>
Abisolierlängen <i>Stripping lengths</i>	Eingang/Ausgang: 6 ... 7 mm/0.24 ... 0.28 in <i>Input/output: 6 ... 7 mm/0.24 ... 0.28 in</i>
Befestigungsart <i>Mounting type</i>	Tragschienenmontage (EN 60715) <i>Rail mounting (EN 60715)</i>
Abmessungen und Gewicht <i>Dimensions and weight</i>	
Abmessungen (mm) B x H x T <i>Dimensions (mm) W x H x D</i>	54 x 89 x 59 Tiefe: 55 mm ab Oberkante Tragschiene <i>54 x 89 x 59 Depth: 55 mm from rail top edge</i>
Gewicht <i>Weight</i>	180 g
Normen und Bestimmungen <i>Standards and directives</i>	
Normen/Bestimmungen <i>Standards/directives</i>	EN 60950, EN 61204-3, <i>UL 60950, UL 508; GL</i>